



Way of Life!

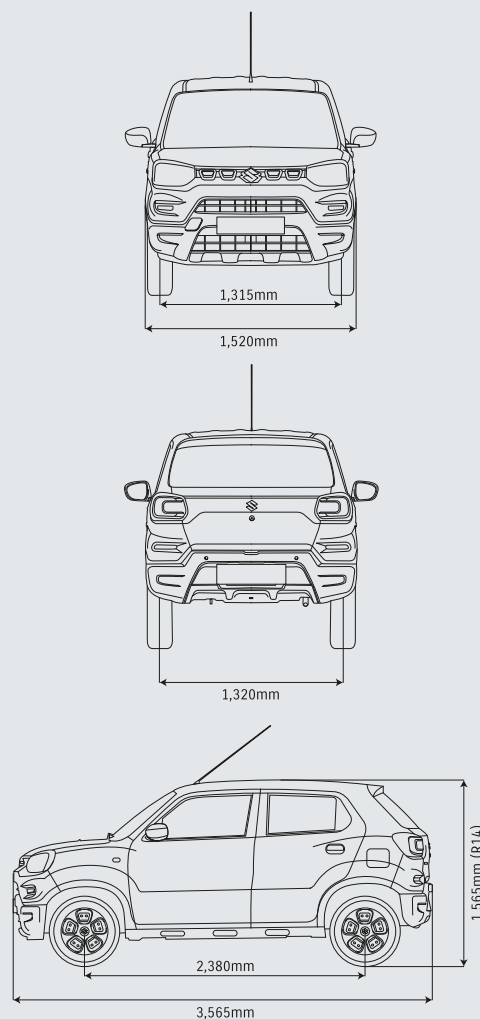


NUEVO
S-PRESSO

S-PRESSO

VERSIONES	S-PRESSO	
	GA MT BUA1C2U00049600	GL MT BUA1C2T00029600
DIMENSIONES		
Longitud total (mm)		3,565
Ancho total (mm)		1,520
Altura total (mm)	1,550	1,565
Distancia entre ejes (mm)		2,380
Trocha delantera (mm)		1,315
Trocha trasera (mm)		1,320
Despeje libre al piso (mm)	165	180
Radio mínimo de giro (mt)		4.5
Peso neto (kg)	750	770
Peso bruto (kg)		1,170
MOTOR		
N° de Válvulas		12
N° de Cilindros		3
Cilindrada (cc)		998
Potencia máxima		67 hp @ 5,500 rpm
Torque máximo		90 Nm @ 3,500 rpm
Diámetro x carrera (mm)		73 x 79,5
Relación de compresión		11.0 : 1
Inyección gasolina		Inyección Multipunto
Tracción		Delantera
Dirección		Piñón y cremallera con asistencia eléctrica
Suspensión delantera		McPherson
Suspensión trasera		Barra de torsión con resortes
Neumáticos de servicio	145/80R13	165/70R14
Neumáticos de repuesto	145/80R13	165/70R14
TRANSMISIÓN		
Tipo		5MT
Relación de engranajes:	1ª	3,545
	2ª	1,905
	3ª	1,280
	4ª	0,967
	5ª	0,784
Reversa		3,273
Relación final		4,389
SEGURIDAD		
Frenos delanteros		Discos ventilados
Frenos traseros		Tambores
Sistema de frenos		ABS
Sensores de estacionamiento		S
Doble airbag frontal		S
Alerta de olvido de cinturón de seguridad para conductor y copiloto		S
Seguro niños puertas traseras		S
Cinturones delanteros de 3 puntos		S
Cinturones traseros de 3 puntos (x2), dos puntos (central)		S
Bloqueo de puertas con control remoto		S
ISOFIX		S
Inmovilizador antirrobo		S
INTERIOR		
Aire acondicionado		S
Equipo multimedia (Pantalla tactil 6.75", Bluetooth, puertos USB y Aux)		S
Porta vasos x2		S
Porta botellas x2		S
Parlantes x2		S
Apertura remota de tapa de gasolina		S
Apertura remota de puerta de maletera		S
Conector accesorio interior 12V	-	S
Cierre centralizado	-	S
Eleva lunas delantero eléctrico	-	S
EXTERIOR		
Luces (Multi reflector halógenas)		S
Parrilla frontal cromada	-	S
Molduras laterales	-	S
Espejos retrovisores negros	S	-
Espejos retrovisores color de la carrocería	-	S
Parachoques negro		S
Manijas negras	S	-
Manijas color carrocería	-	S
CAPACIDADES		
Asientos		5
Depósito de combustible (lts)		27
Capacidad de maletera con repisa para paquetes (lt)		239

DIMENSIONES:



COLORES



Azul Metálico



Rojo



Gris Metálico



Gris Plata



Blanco

ENE 2020

SÍGUENOS EN: @SuzukiPeruAutos suzukiperuautosoficial www.suzuki.com.pe

713 5000

DERCO
RESPALDA Y GARANTIZA